

Die neu entwickelten **MINI-SET-FREE** Ausseneinheiten von **HITACHI** eignen sich besonders zur Klimatisierung von: **Wohnhäuser, Büros, Geschäftsräume und Hotels**. Dank **bis zu 39 Inneneinheiten pro Ausseneinheit** (Modellabhängig), finden Sie bei HITACHI immer die passende Klimälösung für Ihr Objekt. Diese grosse Auswahl ist einzigartig auf dem Markt und mit einer **Rohrleitungslänge von bis zu 500m** (modellabhängig), sind Sie in der Rohrleitungsführung besonders flexibel.

Neue Technologie von HITACHI

Diese neu entwickelte VRF-Technologie **SMOOTH-DRIVE** ist exklusiv bei HITACHI erhältlich und setzt neue Massstäbe in Bezug auf **Leistung & Effizienz**. Was bedeutet das?

Effizienz:

Der Stromverbrauch **reduziert sich bis um 39%**.

Komfort:

Konstante Raumtemperatur durch besseres Ansprechverhalten und direkter Frequenzregelung des Kompressors.

Zuverlässigkeit:

Weniger Belastung für den Kompressor durch die **Unterdrückung des kontinuierlichen Ein- und Ausschaltens** bei geringen Lasten.

Verbesserter Luftstrom bei minimalem Geräuschpegel

Durch das aerodynamische Design ist das Gerät mit einer **Geräuschreduzierung von bis zu 4 dB das leiseste auf dem Markt**. Die Kombination aus 3-Flügeligem Propeller und fein abgestimmtem Ventilator, reduziert den Geräuschpegel und erhöht die Zuverlässigkeit.

Hocheffizienter HITACHI-Verdichter

Der Scroll-DC-Verdichter **steigert die Effizienz & Zuverlässigkeit**. Dank der kompakten Bauweise sparen Sie nicht nur Gewicht, sondern vor allem Energie. So erreichen Sie mehr Leistung bei Teillast und niedrigen Drehzahlen.

Eigenschaften:

- SMOOTH-DRIVE (bis zu 39% weniger Stromverbrauch)
- Geräuschreduzierung bis zu 4dB(A)
- Bis zu 39 Innengeräte anschliessbar (Modellabhängig)
- Rohrleitungslänge von bis zu 500m (Modellabhängig)
- HITACHI-Verdichter mit DC-Inverter-Technologie
- Aussengeräte sind ab Werk mit Kältemittel vorgefüllt
- Automatischer Wiederanlauf nach Stromunterbruch
- Anschliessbare Gebäudeleitsysteme: KNX, LON, BACNet, Fidelio und ModBus

Anwendungshinweise:

Ideal für Wohnhäuser, Büros, Gewerbe, Hotels, Server- und Technikräume

Betriebsarten:

Kühlen / Heizen

Kältemittel:

R410A

Einsatzbereich Kühlen:

-5°C bis 48°C

Einsatzbereich Heizen:

-20°C bis 15°C

Winterregelung:

Kühlen bis -15°C (bei **windgeschützter** Aufstellung)

Steuerung (optional):

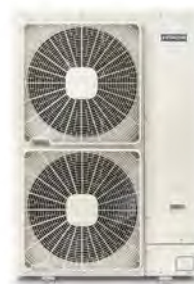
Diverse Ein- und Ausgangssignale über potenzialfreie Steckkontakte

Besonderheiten:

Smooth-Drive-Technology

Luftaustritt:

Horizontal



RAS 4-6FSNME

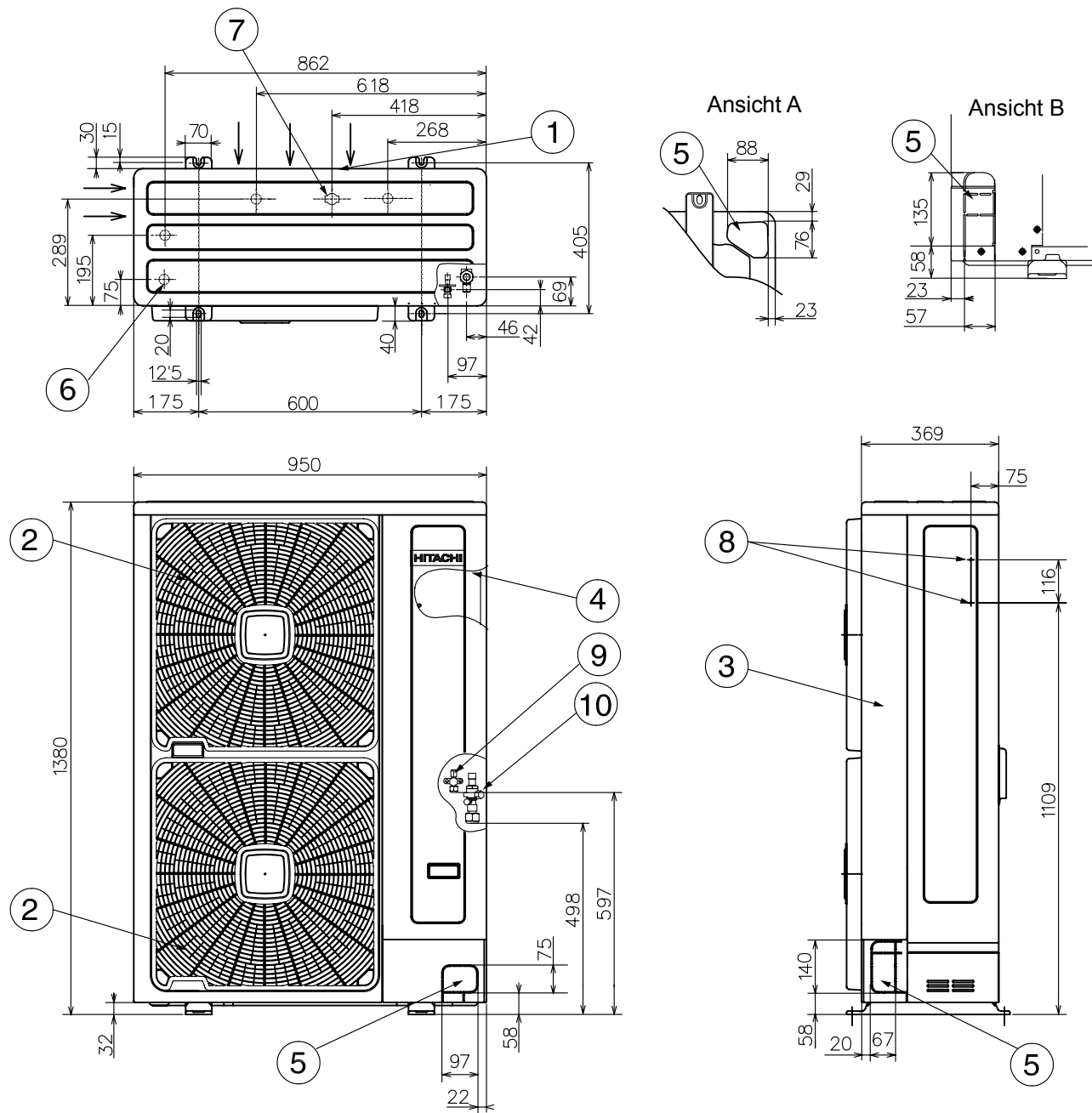


RAS 8-12FSXNME

MINI SET-FREE VRF-Aussengeräte FSNME

Technische Daten				
Geräteeinheit		Aussengerät	Aussengerät	Aussengerät
Modell		RAS4FSNME	RAS5FSNME	RAS6FSNME
Kühlleistung	kW	12.10	14.00	16.00
Heizleistung	kW	12.50	16.00	18.00
Anz. Innengeräte	Stk.	1 - 6 (max.13)	1 - 7 (max.16)	1 - 8 (max.18)
Anschlussrate min/max.	PS	2.0-5.2 (50-130%)	2.5-6.5 (50-130%)	3.0-7.8 (50-130%)
Betriebsspannung	V/PH/Hz	400/3/50	400/3/50	400/3/50
Betriebsstrom Kühl./Heiz.	A	5,0/4,9	5,5/6,1	7,4/7,3
Leistungsaufn. Kühl./Heiz.	kW	2,97/2,89	3,26/3,57	4,35/4,30
Absicherung (träge)	A	13	13	13
EER/COP		4,07 / 4,33	4,29 / 4,48	3,68 / 4,19
SEER/SCOP		6,61 / 4,15	6,61 / 4,40	6,37 / 4,25
Luftmenge	m ³ /h	8700	8700	8700
Schalldruck K/H (Nachtb.)	dB(A)	52/54 (45)	52/54 (47)	53/55 (48)
Schallleistung	dB(A)	69	69	70
Statischer Druck	Pa	30	30	30
Abmessungen B x H x T	mm	950 x 1380 x 370	950 x 1380 x 370	950 x 1380 x 370
Gewicht (netto)	kg	115,00	119,00	119,00
Kältemittel		R410A	R410A	R410A
Leitung Ø Flüssig-Gas	Zoll	3/8" - 5/8"	3/8" - 5/8"	3/8" - 5/8"
Anschlussart		Bördel mit Konusm.	Bördel mit Konusm.	Bördel mit Konusm.
max. Rohrlänge/max. Höhe (AG höher)	m	180 / 30	180 / 30	180 / 30
max. Rohrlänge/max. Höhe (AG tiefer)	m	180 / 30	180 / 30	180 / 30
Füllmenge ab Werk	kg	3,7	4,7	4,1
Kompressor		Twin-Rotary DC Inverter	Twin-Rotary DC Inverter	Twin-Rotary DC Inverter
Anz. Ventilatoren	Stk.	2	2	2

Modelle RAS-4/5/6FSNME



Nr.	Teil	Bemerkungen	Nr.	Teil	Bemerkungen
1	Lufteinlass	→	6	Abflusslöcher	4-Ø24
2	Luftauslass		7	Abflusslöcher (Anschluss für DBS-26)	1-Ø26
3	Wartungsabdeckung		8	Bohrungen zur Befestigung des Geräts an der Wand	2-M5
4	Schaltkasten		9	Kältemittelflüssigkeitsleitung	Ø9,52
5	Aussparungen für Kältemittelleitungen und Elektrokabelrohre		10	Kältemittelgasleitung	Ø15,88

i HINWEIS

Alle Maßangaben in mm.

Die Abdeckung der Kältemittelrohrleitungen abnehmen.

Die Strom- und Übertragungskabel müssen durch eine der vorgebohrten Öffnungen des Geräts und durch die gelieferte untere Gummibuchse in das Gerät geführt werden. Dafür muss für jedes Kabel ein anderer Schutzkanal verwendet werden. Den Einlass der Rohrleitungen und der Verkabelung zum Gerät abdichten, damit das Eindringen von Wasser, Nagetieren und Schmutz verhindert wird.

Die Kältemittelrohrleitungen dürfen keine scharfen Metallkanten oder elektrische Bauteile im Gerät berühren.

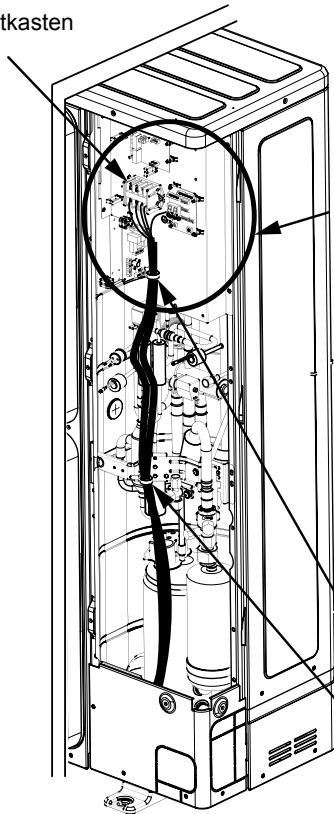
HINWEIS

- Die Versorgungs- und Datenkabel dürfen nicht durch denselben Schutzkanal in das Gerät geführt werden. Zwischen den Kabeln einen Mindestabstand von 50 mm einhalten.
- Befestigen Sie die Gummibuchsen mit Klebstoff, wenn die Leitungen des Außengeräts nicht benutzt werden.
- Die Stromkabel in den vorgesehenen Flanschen im Gerät befestigen.
- Nicht benutzte Gummibuchsen mit Klebstoff anbringen.
- Am untersten Punkt des Schutzkanals eine Ablauföffnung anfertigen.

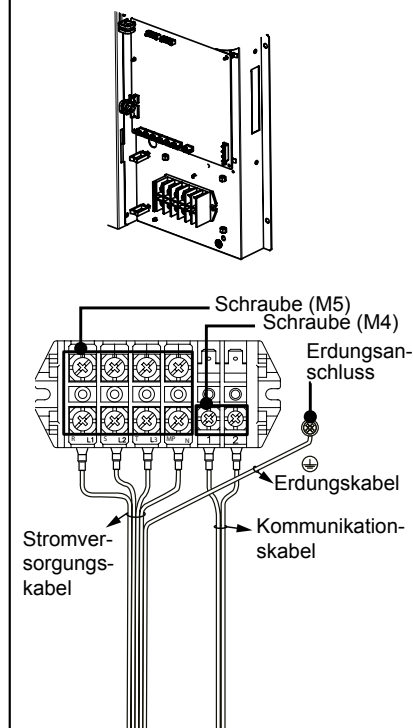
Mini Set-Free RAS4/5/6FSNME: Anschluss am Aussengerät

Detail der Anschlussleiste für Stromversorgung und Steuerkreis

Schaltkasten



RAS-(4-6)FSNME: 3N~ 400V 50Hz



Kabelklemme (zur Befestigung der Stromversorgungs- und Steuerkreiskabel)

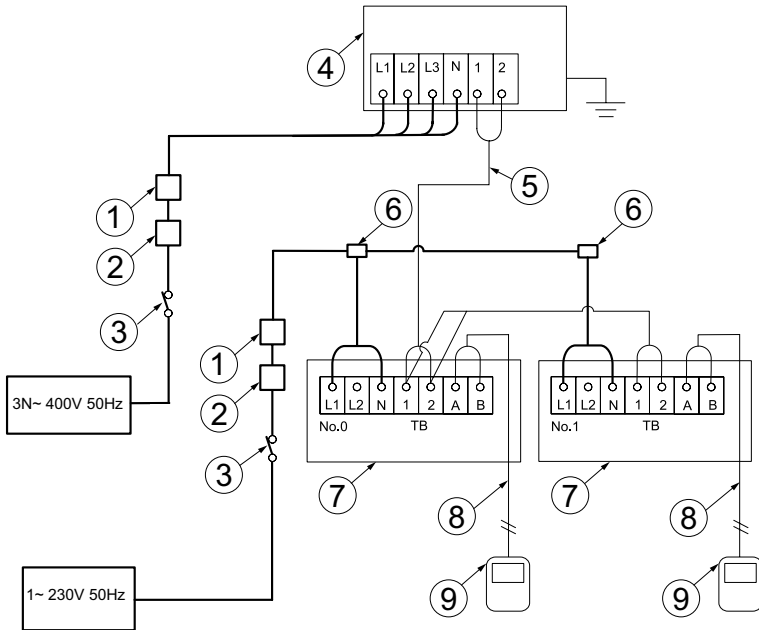
Die 3-phasigen Stromkabel an den Klemmen L1, L2, L3 und N an der Anschlussleiste TB1 anschließen, und das Erdungskabel an der Schraubklemme anschließen. Isolierte Anschlüsse oder Warmschrumpfabdeckungen verwenden.

Von den Innengeräten zum Außengerät: Anschlüsse 1 und 2 der TB1.

 **Elektroanschlüsse und Verdrahtung sind nach örtlichen Vorschriften auszuführen**

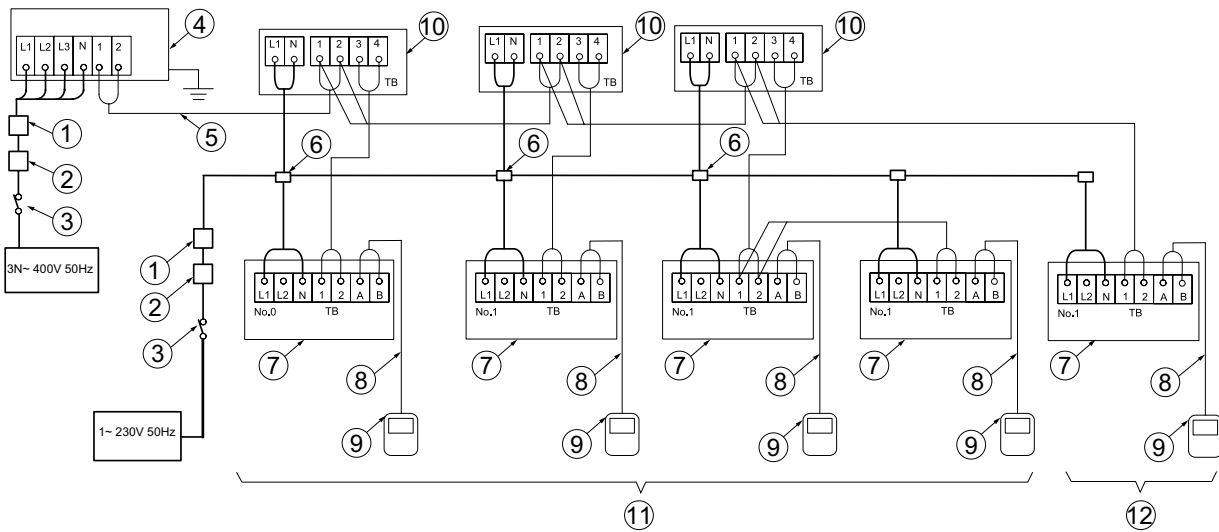
Mini Set-Free RAS4/5/6FSNME & RAS 8/10/12FSXNME: Anschluss der Innengeräte

Unabhängige Stromversorgung des Außengeräts und des Innengeräts



1	ELB (Erdschlusschalter)
2	CB (Trennschalter)
3	S (Hauptschalter)
4	Außengerät
5	Übertragungskabel (AG - IG)
6	Verteilerkasten (nicht mitgeliefert)
7	Innengerät
8	Fernbedienungskabel (IG)
9	Fernbedienung (IG)

◆ Anschlusschaltplan: Wärmerückgewinnungssystem



1	ELB (Erdschlusschalter)	7	Innengerät
2	CB (Trennschalter)	8	Fernbedienungskabel (IG)
3	S (Hauptschalter)	9	Fernbedienung (IG)
4	Außengerät	10	Einzelne CH-Box
5	Übertragungskabel (AG - IG)	11	Innengerätesystem Nr. 0
6	Verteilerkasten (nicht mitgeliefert)	12	Innengerätesystem Nr. 1

! Elektroanschlüsse und Verdrahtung sind nach örtlichen Vorschriften auszuführen